

ΚΡΗΠΙΔΟΤΟΙΧΟΙ



ΚΡΗΠΙΔΟΤΟΙΧΟΙ



ΚΡΗΠΙΔΟΤΟΙΧΟΙ

ΣΚΟΠΟΣ

1. Ασφαλής παραβολή των σκαφών
2. Ασφαλής
 - Επιβίβαση/ αποβίβαση επιβατών
 - Φορτοεκφόρτωση αγαθών



ΙΣΤΟΡΙΚΗ ΕΞΕΛΙΞΗ

1854

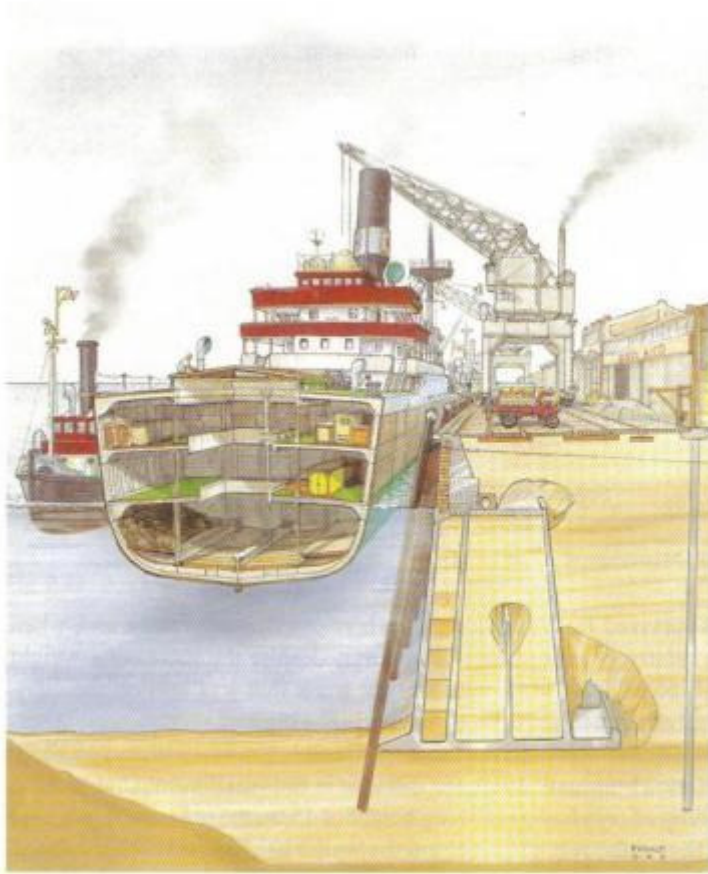


1901



ΙΣΤΟΡΙΚΗ ΕΞΕΛΙΞΗ

1913

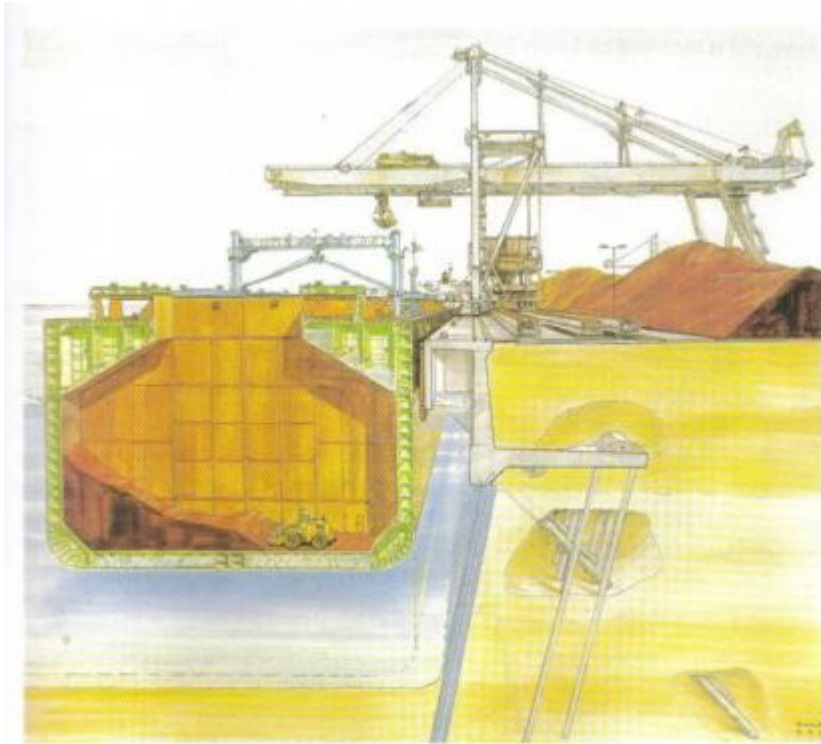


1963



ΙΣΤΟΡΙΚΗ ΕΞΕΛΙΞΗ

1982



1983



ΦΟΡΤΙΣΕΙΣ ΣΕ ΚΡΗΠΙΔΩΜΑΤΑ

- Ίδιο Βάρος Κρηπιδώματος
- Βάρος Επίχωσης πάνω στο Κρηπίδωμα
- Υδροστατική Φόρτιση
- Φορτίσεις γαιών
- Φορτίσεις λόγω φορτίων στο δάπεδο κρηπιδώματος
 - Γερανοί
 - Φορτία
 - Οχήματα
- Έλξη Δέστρας
- Πρόσκρουση Σκάφους
- Σεισμική Φόρτιση

ΣΥΝΔΙΑΣΜΟΙ ΦΟΡΤΙΣΗΣ

1. Συνήθεις Συνθήκες (Normal Conditions)
2. Κατά την παραβολή (Mooring Condition)
3. Κατά την πρόσδεση (Berthing Condition)
4. Σεισμός (Earthquake Condition)

ΣΥΝΔΙΑΣΜΟΙ ΦΟΡΤΙΣΗΣ

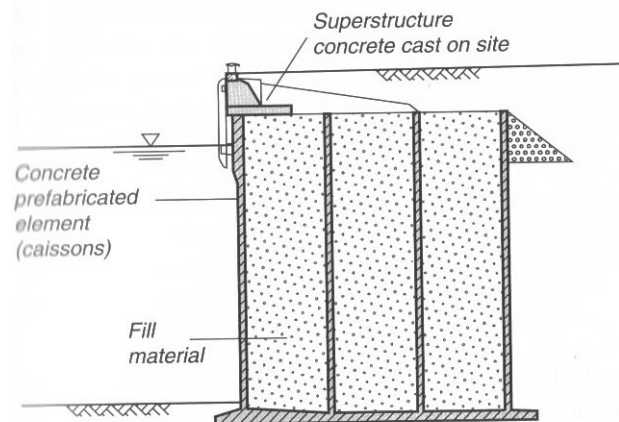
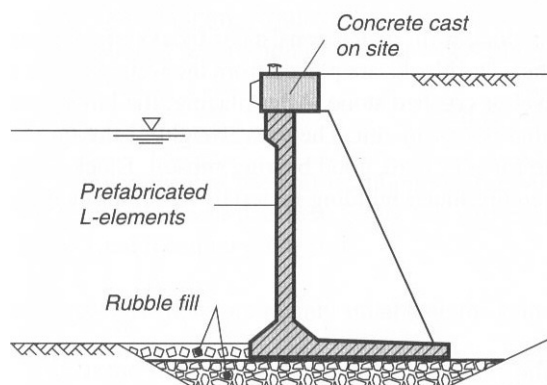
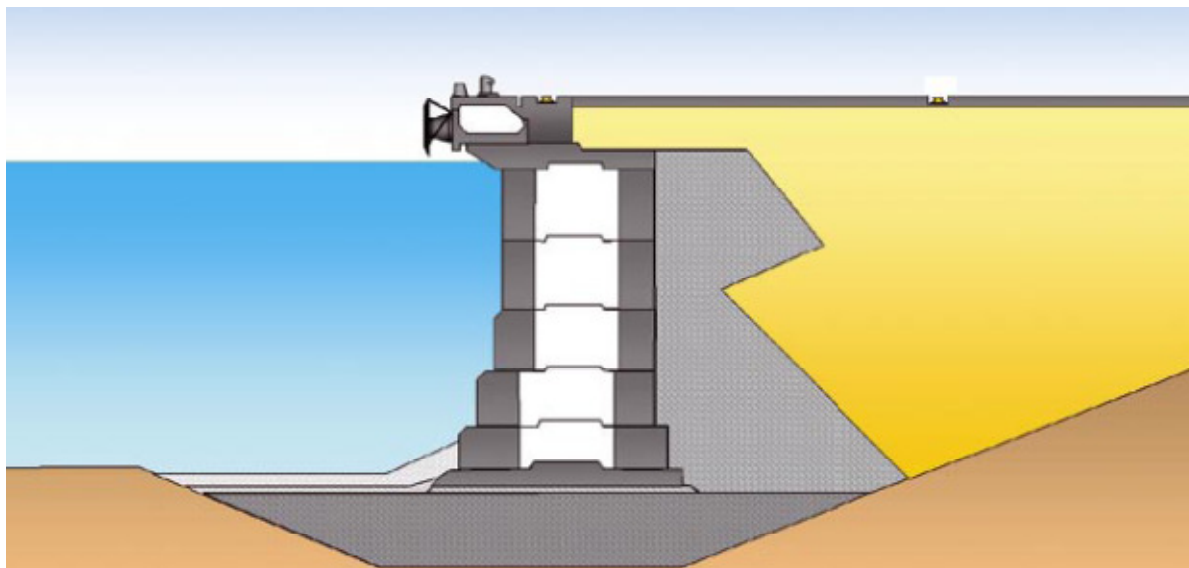
Φόρτιση	Σύνηθης	Παραβολή	Πρόσδεση	Σεισμός
Ίδιο Βάρος	1.4	1.2	1.2	1+/- Κ
Κινητό Φορτίο	1.7	1.7	0-1-0.2	0.1-0.2
Άνωση	1.3	1.3	1.3	
Άνεμος στο έργο	1.3	1.3	1	
Ρεύμα στο έργο	1.3	1.3	1	
Ώθηση Γαιών	1.6	1.6	1.6	1
Παραβολή Σκάφους		1.3		
Πρόσδεση Σκάφους			1.7	

Tsinker, Table 2.9

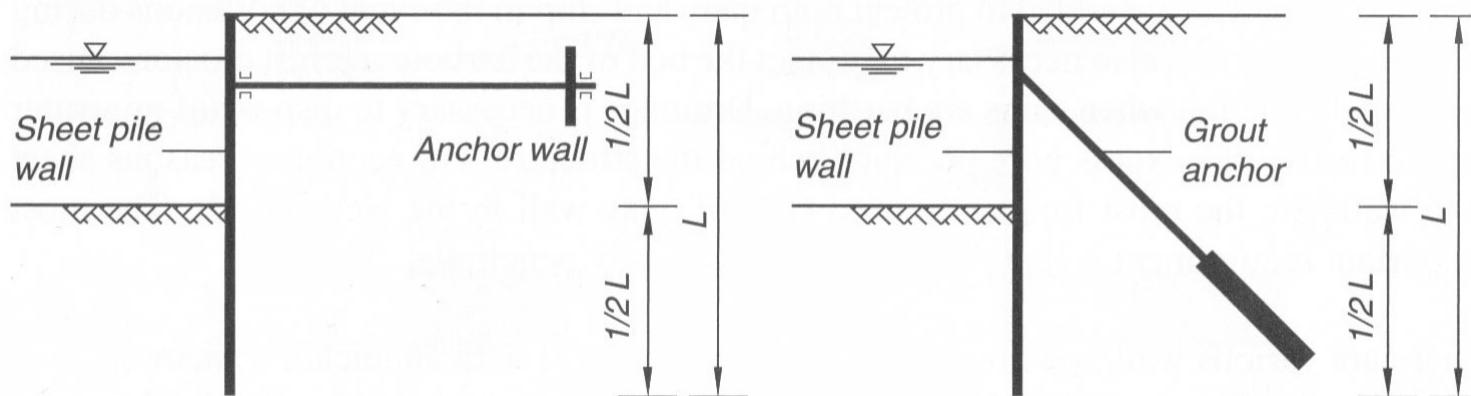
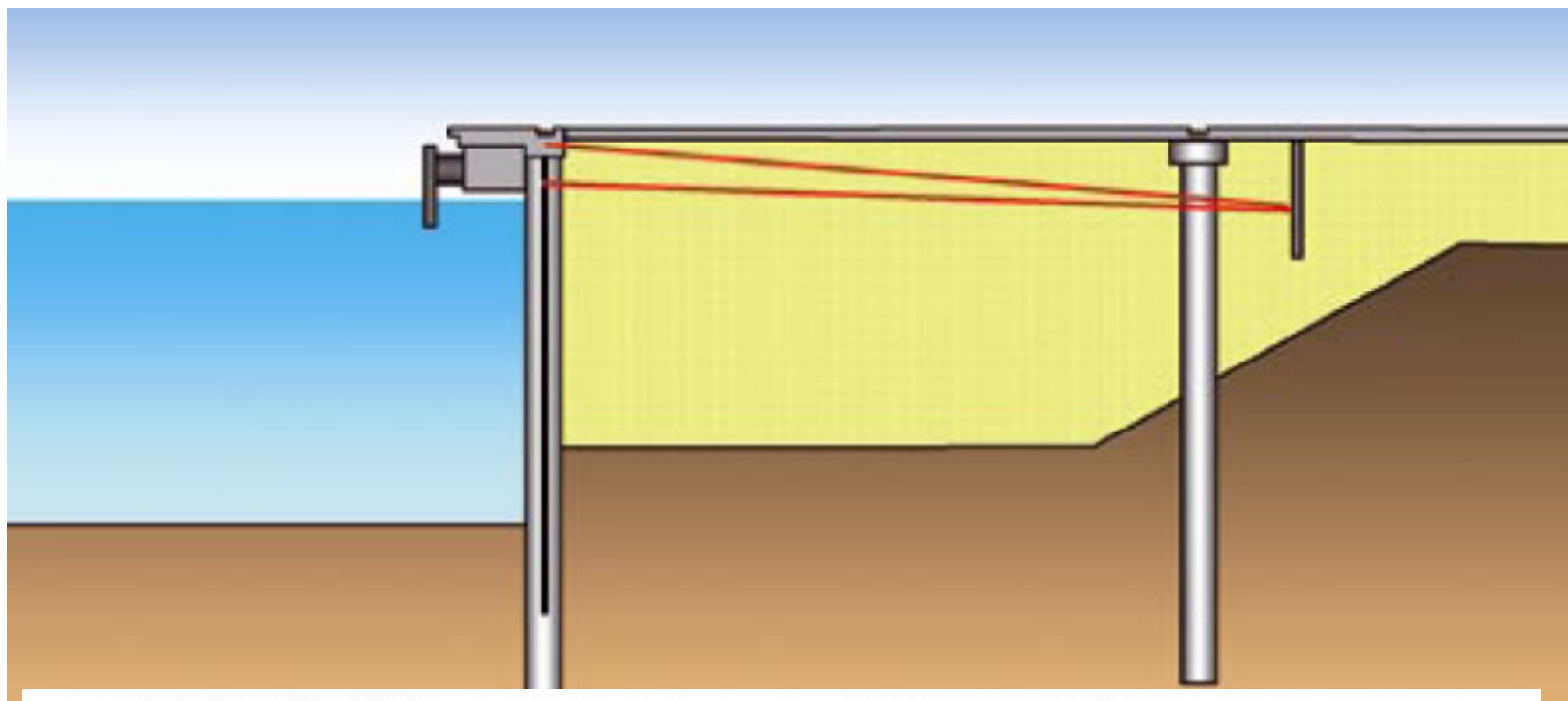
ΒΑΣΙΚΟΙ ΕΛΕΓΧΟΙ ΑΣΤΟΧΙΑΣ

1. Ανατροπή
2. Ολίσθηση
3. Υπέρβαση Τάσεων Εδάφους
4. Γενική Θραύση Εδάφους

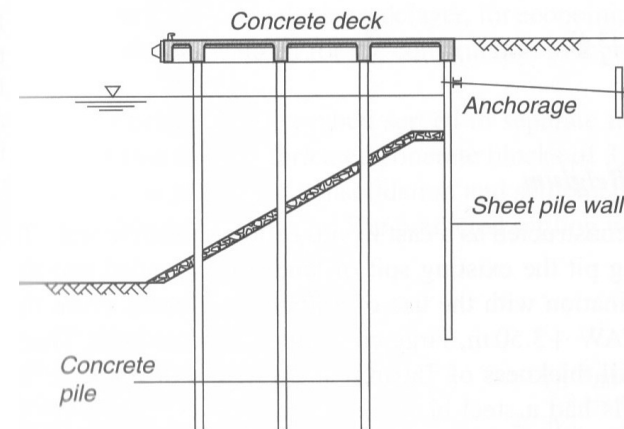
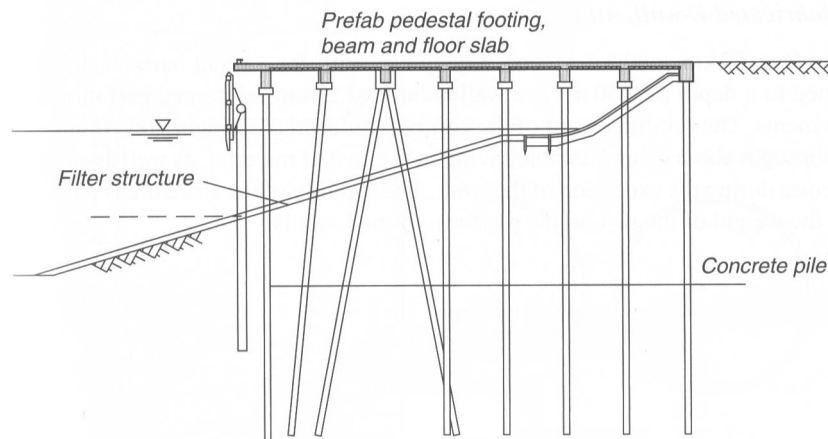
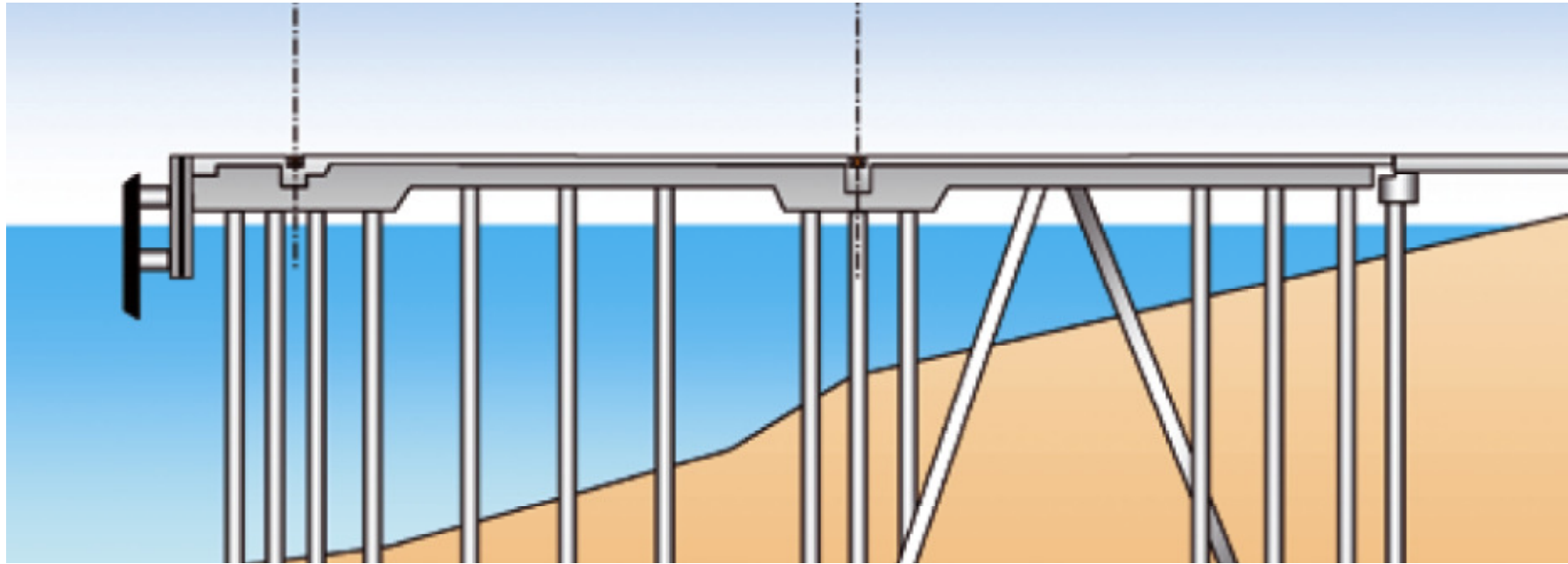
ΚΡΗΠΙΔΟΤΟΙΧΟΙ ΒΑΡΥΤΗΤΑΣ



ΕΥΚΑΜΠΤΑ ΔΙΑΦΡΑΓΜΑΤΑ



ΚΡΗΠΙΔΩΜΑΤΑ ΑΝΟΙΚΤΟΥ ΤΥΠΟΥ



ΕΞΟΠΛΙΣΜΟΣ ΚΡΗΠΙΔΩΜΑΤΩΝ

1. Προσκρουστήρες
2. Δέστρες
3. Κλίμακες
4. Κανάλια Υπηρεσιών
5. Κιγκλιδώματα Ασφαλείας
6. Γερανοί

